

CONFEZIONATRICE ORIZZONTALE MODELLO F-500



*Flow-pack machine
Model F-500*



La confezionatrice F-500 è una macchina automatica con sistema di saldatura di tipo rotativo, per il confezionamento di prodotti in sacchetti tipo a cuscino.

La sua solida costruzione permette di raggiungere elevate velocità per tempi prolungati, e di confezionare prodotti di diverse forme e dimensioni.

E' fornita di serie con nastro di caricamento prodotto, può essere dotata di caricatori automatici opzionali.

Su richiesta possiamo sviluppare linee di confezionamento complete.

The F-500 packaging machine is an automatic machine with a rotary sealing system, for packaging products in pillow pouch bags.

Its solid construction allows it to reach high speeds for prolonged times, and to package products of different shapes and sizes.

In standard version it's supplied with a product loading belt, but it can be equipped with optional automatic loading equipments.

On request we can develop complete packaging lines.



www.itecma.it

Via Luigi Cazzola, 37 | 36015 Schio (VI) | Italy

Tel. +39 392 7857253 | Email: info@itecma.it

CONFEZIONATRICE ORIZZONTALE MODELLO F-500

itecma
Packaging Machines & Services

*Flow-pack machine
Model F-500*

Caratteristiche principali:

- Piani di scorrimento prodotto in acciaio inox
- Tre coppie di saldatori longitudinali
- Saldatore trasversale di tipo rotativo
- Touch-screen interfaccia operatore
- Prodotti confezionabili:
formaggi porzionati, pane, grissini, dolci, merendine, biscotti, frutta, verdura, prodotti surgelati, pizza, carne, pesce, ecc.
- Diametro max bobina 350 mm
- Larghezza max bobina 500 mm
- Velocità max 250 confezioni/min.
- Potenza installata 3500 watt
- Alimentazione 400V – 50 Hz – 3Ph+N
- Funzionamento con PLC

Optional:

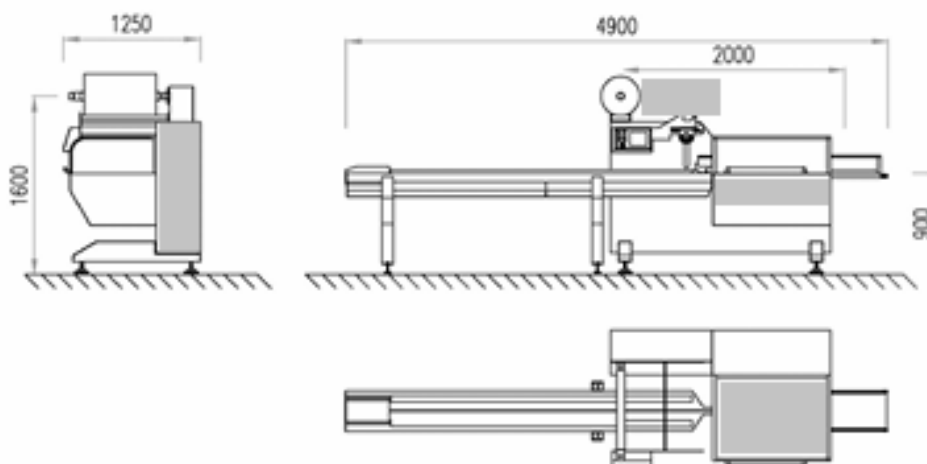
- Fotocellula per stampa centrata
- Stampatore a caldo
- Tunnel formatore registrabile

Technical features:

- *Stainless steel product sliding surfaces*
- *Three pairs of longitudinal welders*
- *Rotary transversal welding system*
- *Touch-screen operator interface*
- *Products to be packaged:
portioned cheeses, bread, breadsticks, desserts, snacks, biscuits, fruits, vegetables, frozen products, pizza, meat, fish, etc.*
- *Max coil diameter 350 mm*
- *Max coil width 500 mm*
- *Max speed 250 packs/min.*
- *Installed power 3500 watts*
- *Power supply 400V – 50Hz – 3Ph+N*
- *Functional with PLC*

Optionals:

- *Photocell for centered printing*
- *Hot printer*
- *Adjustable former tunnel*



itecma

www.itecma.it

Via Luigi Cazzola, 37 | 36015 Schio (VI) | Italy
Tel. +39 392 7857253 | Email: info@itecma.it